

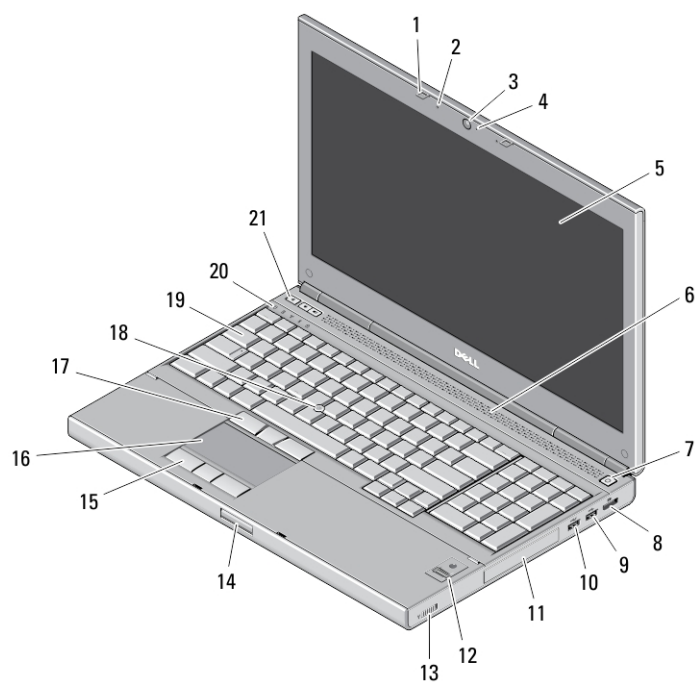
Dell Precision Mobile Workstation (Mobil arbejdsstation) M4700/M6700

Setup And Features Information (Information om opsætning og egenskaber)

Angående advarsler

 ADVARSEL: ADVARSEL! angiver risiko for tingskade, personskade eller død.

M4700 — Visning forfra og bagfra



Figur 1. Visning forfra

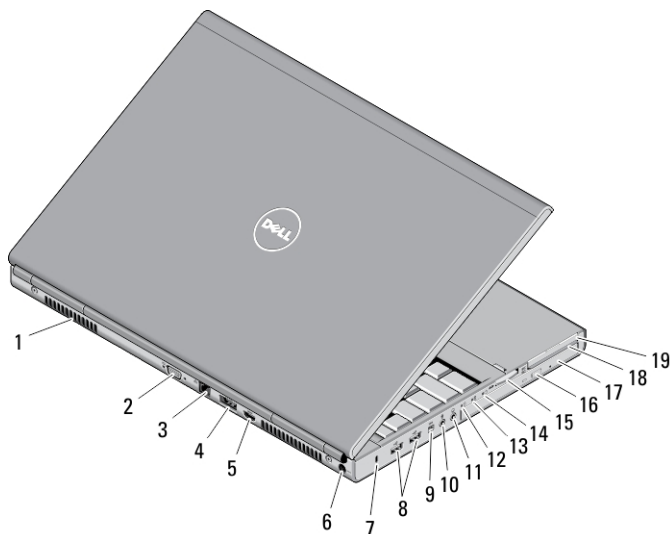
- | | |
|-------------------------------------|-------------------------------------|
| 1. skærmlåse (2) | 9. USB-stik 3,0 |
| 2. mikrofoner (2) (valgfri) | 10. USB-stik 3,0 PowerShare |
| 3. kamera (valgfri) | 11. harddisk |
| 4. kamera-LED (valgfri) | 12. fingeraftryklæser (valgfri) |
| 5. skærm | 13. trådløs kontakt |
| 6. højttalere (2) | 14. knap til oplåsning af skærmlåse |
| 7. strømknop | 15. berøringspudeknapper (3) |
| 8. Stik til DisplayPort (Skærmport) | 16. berøringspude |



Forordningsmodel: P21F, P22F
Forordningstype: P21F001, P22F001
2012 - 06

- 17. pegepindsknapper (3)
- 18. pegepind
- 19. tastatur

- 20. enhedsstatuslamper
- 21. volumenkontrolknapper (3)

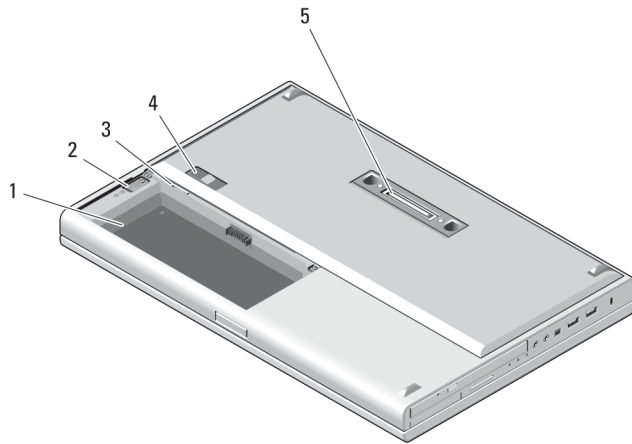


Figur 2. Visning bagfra

- 1. køleventilatorer (2)
- 2. VGA-stik
- 3. netværksstik
- 4. eSATA/USB-stik 2,0
- 5. HDMI-stik
- 6. strømstik
- 7. åbning til sikkerhedskabel
- 8. USB-stik 2,0 (2)
- 9. IEEE 1394 port (4-stikben)
- 10. mikrofonstik

- 11. hovedtelefonstik
- 12. statuslampe harddisk
- 13. statuslampe batteri
- 14. strømlampe
- 15. 10-i-1-kortlæseråbning
- 16. udskydningsknap til optisk drev
- 17. optisk drev
- 18. åbning til læser af smart card
- 19. åbning til ExpressCard

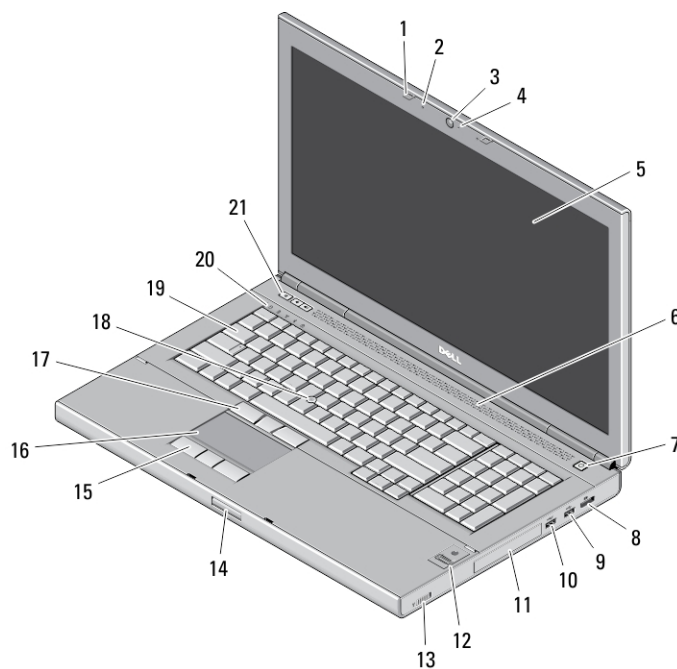
M4700 — Base View (Grundliggende visning)



Figur 3. Base View (Grundliggende visning)

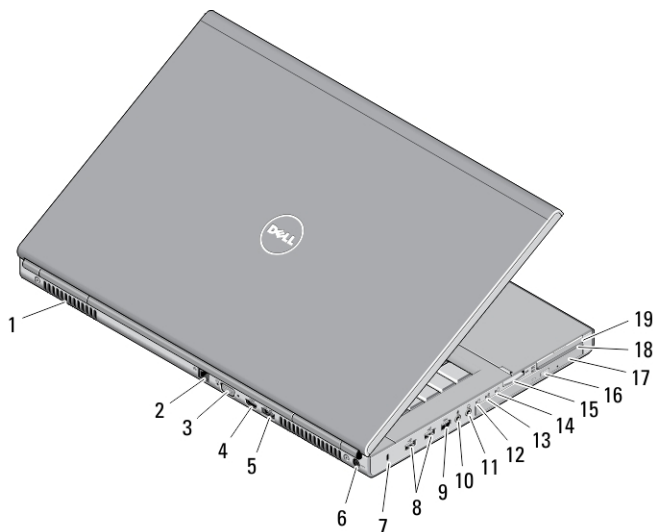
1. batterifag
2. HDD-udskydningslås
3. SIM-åbning
4. batterilås
5. dock I/O-port

M6700 — Visning forfra og bagfra



Figur 4. Visning forfra

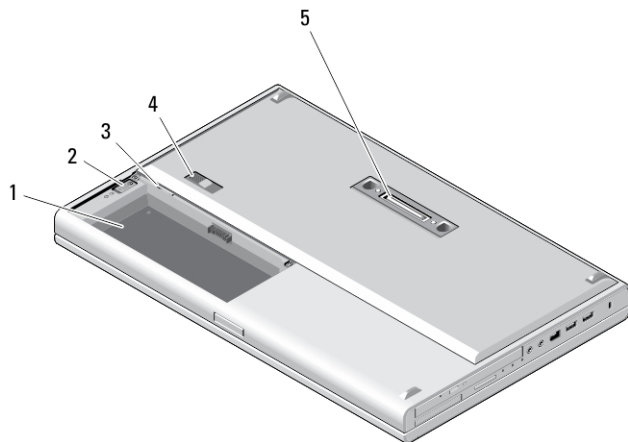
- | | |
|-------------------------------------|------------------------------------|
| 1. skærmlåse (2) | 12. fingeraftrykslæser (valgfri) |
| 2. mikrofoner (2) (valgfri) | 13. trådløs kontakt |
| 3. kamera (valgfri) | 14. knap til oplåsning af skærmlås |
| 4. kamera-LED (valgfri) | 15. berøringspudeknapper (3) |
| 5. skærm | 16. berøringspude |
| 6. højttalere (2) | 17. pegepindsknapper (3) |
| 7. strømknop | 18. pegepind |
| 8. Stik til DisplayPort (Skærmport) | 19. tastatur |
| 9. USB-stik 3,0 | 20. enhedsstatuslamper |
| 10. USB-stik 3,0 PowerShare | 21. volumenkontrolknapper (3) |
| 11. harddisk | |



Figur 5. Visning bagfra

- | | |
|--|-------------------------------------|
| 1. køleventilatorer (2) | 11. hovedtelefonstik |
| 2. netværksstik | 12. statuslampe harddisk |
| 3. VGA-stik | 13. statuslampe batteri |
| 4. HDMI-stik | 14. strømlampe |
| 5. eSATA/USB-stik 2,0 | 15. 10-i-1-kortlæseråbning |
| 6. strømstik | 16. udskydningsknap til optisk drev |
| 7. åbning til sikkerhedskabel | 17. optisk drev |
| 8. USB-stik 2,0 (2) | 18. åbning til læser af smart card |
| 9. IEEE 1394 port (6-stikben, strømforsynet) | 19. åbning til ExpressCard |
| 10. mikrofonstik | |





M6700 — Base View (Grundliggende visning)



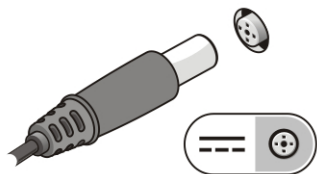
Figur 6. Base View (Grundliggende visning)

1. batterifag
2. HDD-udskydningslås
3. SIM-åbning
4. batterilås
5. dock I-/O-port

Quick Setup (Hurtig opsætning)

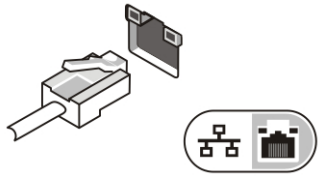
-  **ADVARSEL:** Inden du går i gang med nogen af procedurerne, som beskrives i dette afsnit, skal du læse de sikkerhedsanvisninger, der fulgte med computeren. Du kan finde flere oplysninger om best practices på www.dell.com/regulatory_compliance
-  **ADVARSEL:** Vekselstrømsadapteren fungerer med stikkontakter over hele verden. Der er imidlertid forskel på stikkontakter og stikdåser i forskellige lande. Hvis du bruger et inkompatibelt kabel eller tilslutter kablet forkert til strømskinnen eller stikkontakten, kan det medføre brand eller skader på udstyret.
-  **FORSIGTIG:** Når du kobler vekselstrømsadapterkablet fra computeren, skal du tage fat i stikket (ikke i selve kablet) og trække fast, men forsigtigt, for at undgå at beskadige kablet. Når du pakker vekselstrømsadapterkablet sammen, skal du sørge for at følge vinklen på vekselstrømsadapterstikket for at undgå at beskadige kablet.
-  **BEMÆRK:** Visse enheder er måske ikke inkluderet, hvis du ikke bestilte dem.

1. Forbind AC-adapteren til AC-adaptestikket på computeren og til den elektriske stikkontakt..



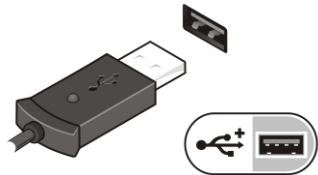
Figur 7. AC-adapter

2. Forbind netværkskablet (valgfri).



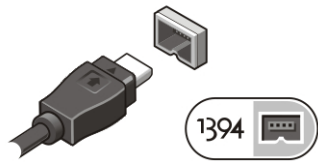
Figur 8. Netværksstik

3. Forbind USB-enheder, som f.eks. en mus eller et tastatur (valgfri).

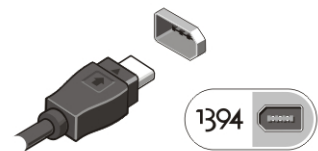


Figur 9. USB-stik

4. Forbind IEEE 1394 enheder, som f.eks. en harddisk 1394 (valgfri).



Figur 10. IEEE 1394 Stik på M4700




Figur 11. IEEE 1394 Stik på M6700


5. Åbn computerskærmen og tryk på strømknappen for at tænde for computeren.



Figur 12. Strømknapp

 **BEMÆRK:** Det anbefales, at du tænder og slukker computeren mindst en gang, før du installerer noget kort eller tilslutter computeren til en dockingenhed eller anden ekstern enhed, f.eks. en printer.

Specifikationer

 **BEMÆRK:** Udvalget kan variere fra område til område. Følgende specifikationer er udelukkende dem, som ifølge loven skal følge med computeren. Du kan finde flere oplysninger om computerens konfiguration, ved at klikke på **Start** → **Hjælp og Support** vælge indstillingen for visning af oplysninger om computeren.

Tabel 1. Strøm

Egenskab	Beskrivelse
AC-adapter	180 W og 240 W
Indgangsspænding	90 VAC til 264 VAC
Møntcellebatteri	3V / 210 mA

Tabel 2. Fysisk

Egenskab	M4700	M6700
Højde	32,70 mm (1,28 tommer)	33,10 mm (1,30 tommer)
Bredde	376 mm (14,80 tommer)	416,70 mm (16,40 tommer)
Dybde	256 mm (10,07 tommer)	270,60 mm (10,65 tommer)
Vægt (minimum)	2,79 kg (6,15 lb)	3,52 kg (7,76 lb)

Tabel 3. Omgivelser

Egenskab	Beskrivelse
Driftstemperatur	0 °C til 35 °C (32 °F til 95 °F)

Information para NOM (únicamente para México)

Følgende information om enheden, der er beskrevet i dette dokument, er givet i overensstemmelse med kravene i det officielle mexikanske standarder (NOM).

Voltaje de alimentación	100 V CA – 240 V CA
Frecuencia	50 Hz – 60 Hz
Consumo eléctrico:	
M4700	2,34 A /2,5 A
M6700	3,5 A
Voltaje de salida	19,50 V de CC
Intensidad de salida	3,34 A /4,62 A

Sådan finder du flere oplysninger og ressourcer

Du kan finde flere oplysninger i de dokumenter om sikkerhed og overholdelse af lovgivningen, der blev leveret med computeren og på webstedet om overholdelse af lovgivningen på www.dell.com/regulatory_compliance:

- Best practices for sikkerhed

- Lovpligtig certificering
- Ergonomi

Se www.dell.com for flere oplysninger om:

- Garanti
- Vilkår og betingelser (kun USA)
- Slutbrugerlicensaftale

Du kan finde flere oplysninger om produktet på support.dell.com/manuals.

© 2012 Dell Inc.

Varemærker i denne tekst: Dell™, DELL-logoet, Dell Precision™, Precision ON™, ExpressCharge™, Latitude™, Latitude ON™, OptiPlex™, Vostro™ og Wi-Fi Catcher™ er varemærker, der er ejet af Dell Inc. Intel®, Pentium®, Xeon®, Core™, Atom™, Centrino® og Celeron® er registrerede varemærker eller varemærker, der er ejet af Intel Corporation i USA og andre lande. AMD® er et registreret varemærke og AMD Opteron™, AMD Phenom™, AMD Sempron™, AMD Athlon™, ATI Radeon™ og ATI FirePro™ er varemærker, der er ejet af Advanced Micro Devices, Inc. Microsoft®, Windows®, MS-DOS®, Windows Vista®, Windows Vista-startknappen og Office Outlook® er enten varemærker eller registrerede varemærker, der er ejet af Microsoft Corporation i USA og/eller andre lande. Blu-ray Disc™ er et varemærke, der er ejet af Blu-ray Disc Association (BDA) og givet i licens til brug på diske og afspillere. Ordmærket Bluetooth® er et registreret varemærke og er ejet af Bluetooth® SIG, Inc. og enhver brug af sådant mærke af Dell Inc. sker under licens. Wi-Fi® er et registreret varemærke, der er ejet Wireless Ethernet Compatibility Alliance, Inc.